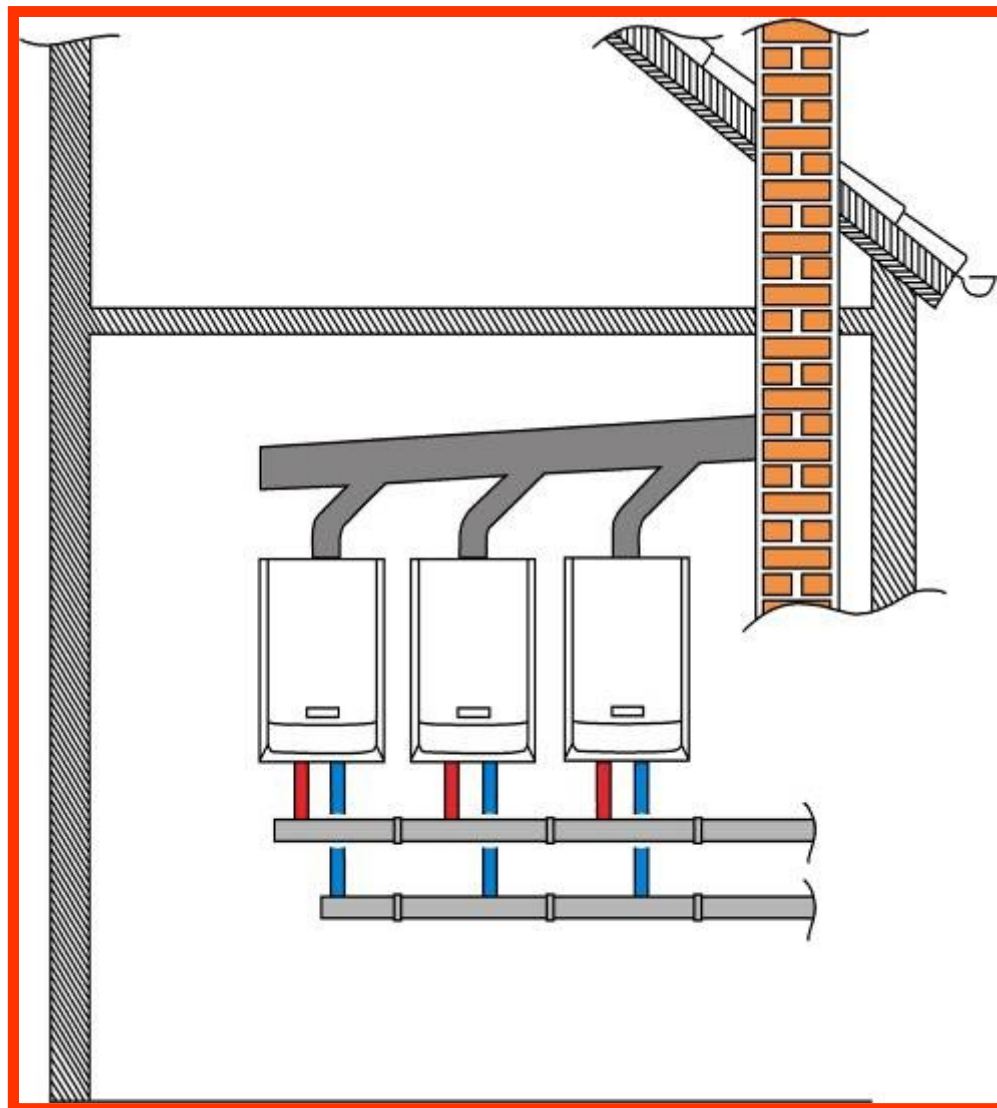




INSTALARE ÎN BATERIE

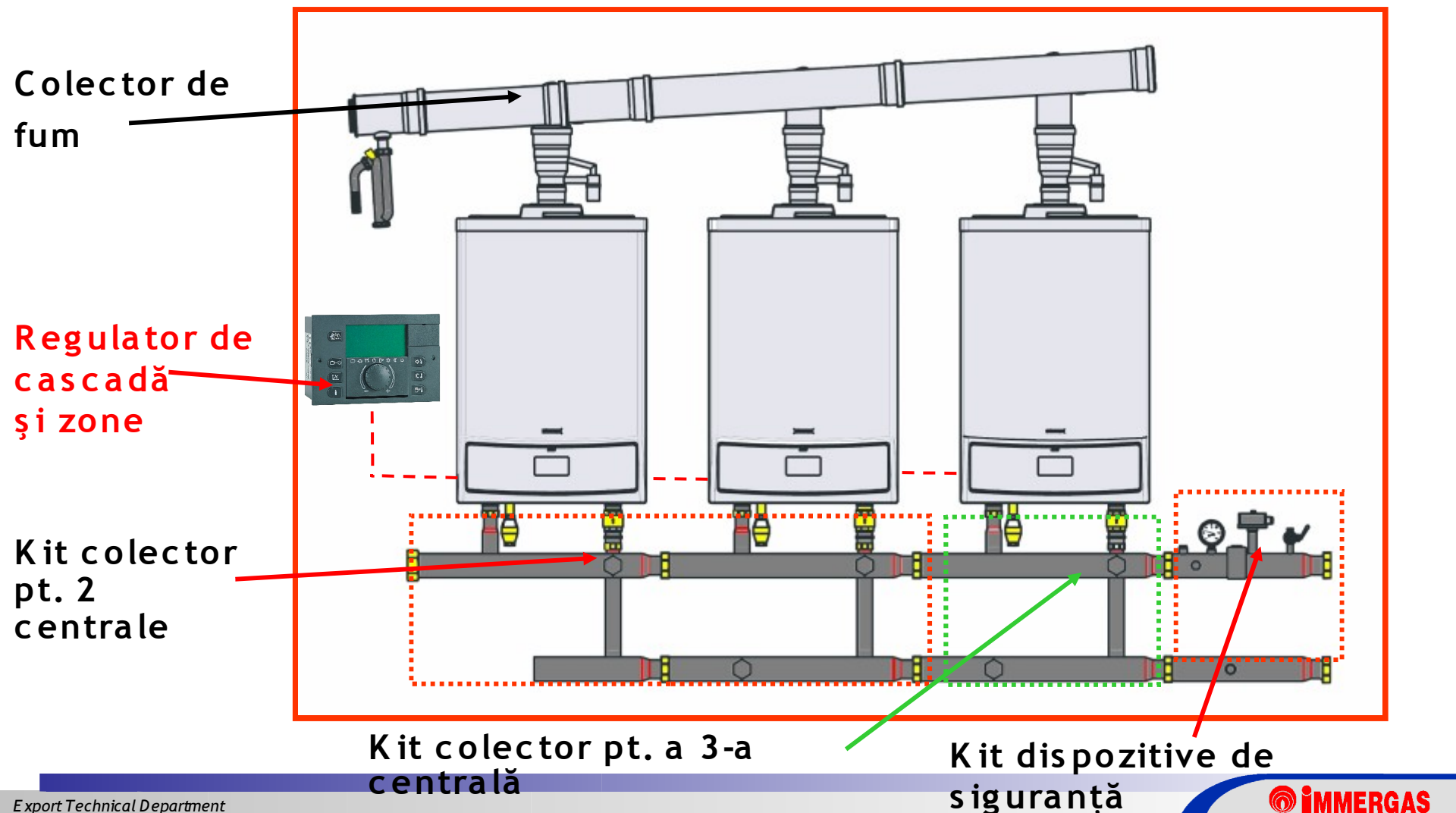
Instalarea în cascadă (avantaje)

- puteri ridicate
- randament global mai ridicat
- flexibilitate crescută în funcționare
- durată de viață mai mare a aparatelor



Instalarea în baterie VIC TRIX 50

ibilitate de instalare a 3 aparate utilizând kituri Immergas



Kituri hidraulice pentru instalare în baterie

*Kit colectoare hidraulice
pentru 2 centrale*



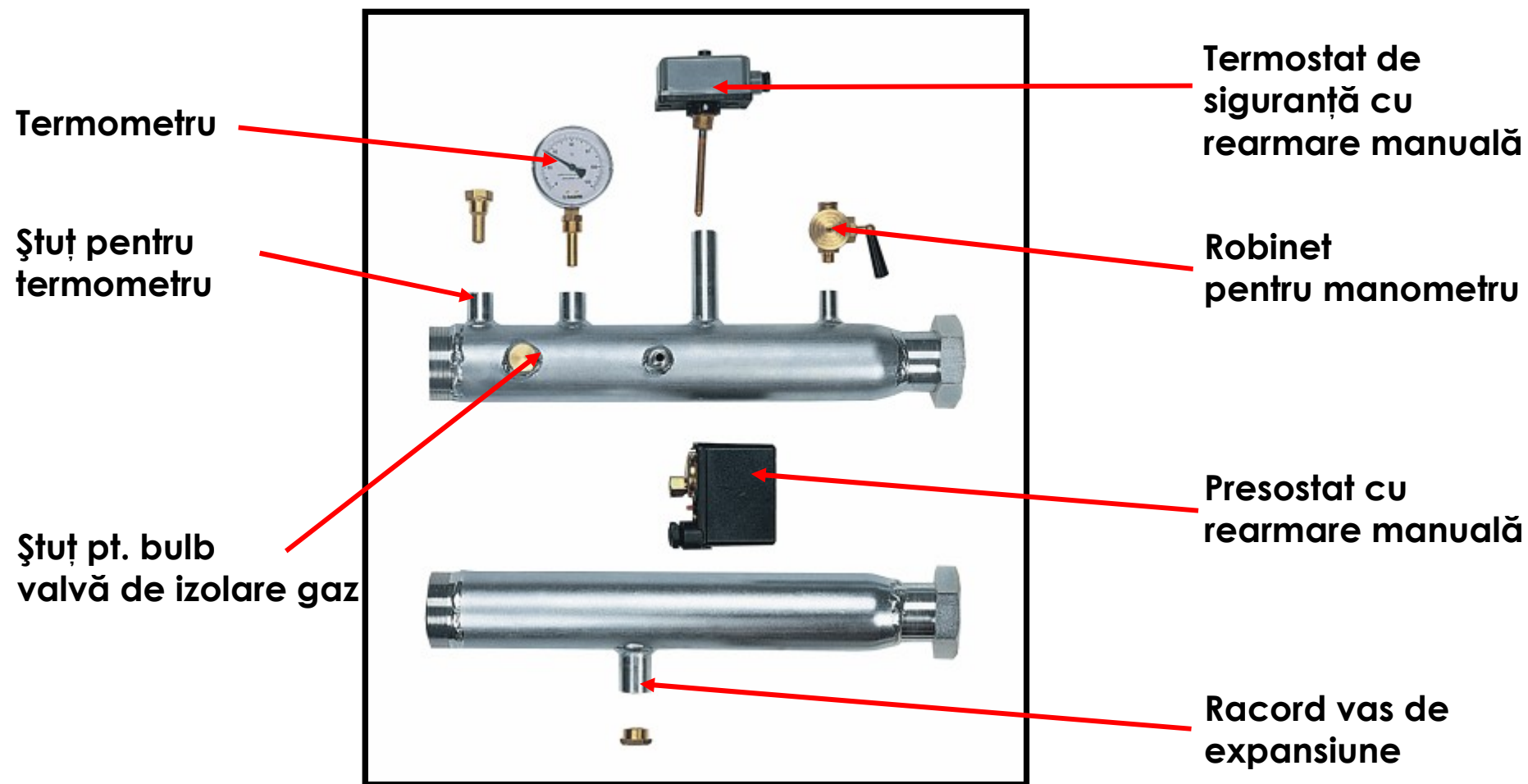
*Kit colector hidraulic
pentru a 3-a centrală*



*Sondă de
tur instalație*



Kit dispozitive de siguranță pt. baterie



Dispozitivele ce compun kitul sunt omologate de autoritatea italiană pentru siguranța muncii (ISPESL)

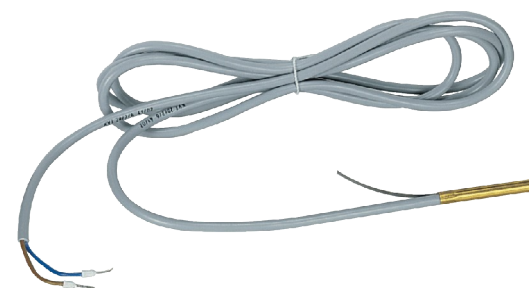
Kit boiler extern



**Boiler
extern**

**N.B. : este disponibil un kit
opțional pentru racordarea
a două boilere în paralel**

**Sondă
boiler
extern**



**N.B. : această sondă o înlocuiește
pe cea aflată pe boilerul extern**

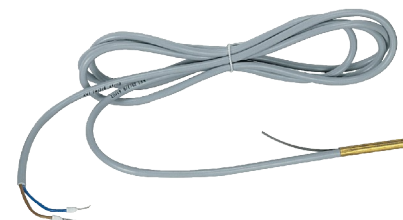
**□ La funcționarea în baterie, nu se instalează nici un kit de valvă cu 3
căi, deoarece circuitul sanitar este gestionat de regulatorul de cascadă**

Sistem de termoreglare climatică

Sistemul de termoreglare Immergas optimizează funcționarea instalației gestionând temperatura de tur, aprinderile, puterea și secvența de funcționare a centralelor.

Este compusă din :

Regulator de cascadă



Sondă de tur instalație

Gestionar de zonă



Termostat de ambient modulant

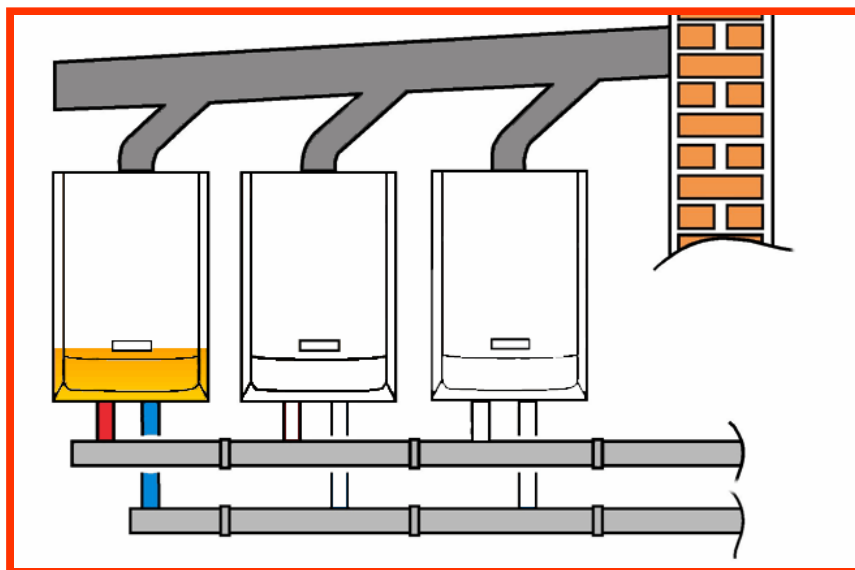


Sondă externă

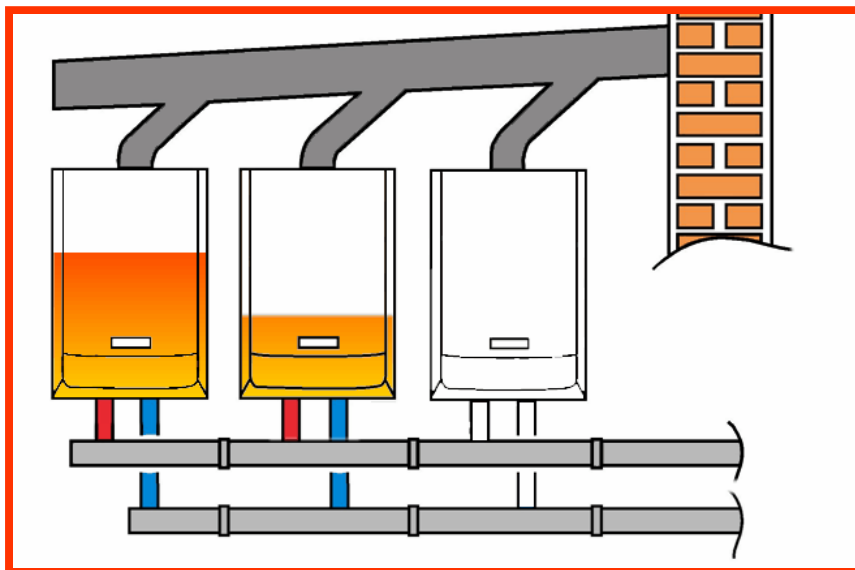


Putere modulantă de la 10 la 150 kW

10 kW ...

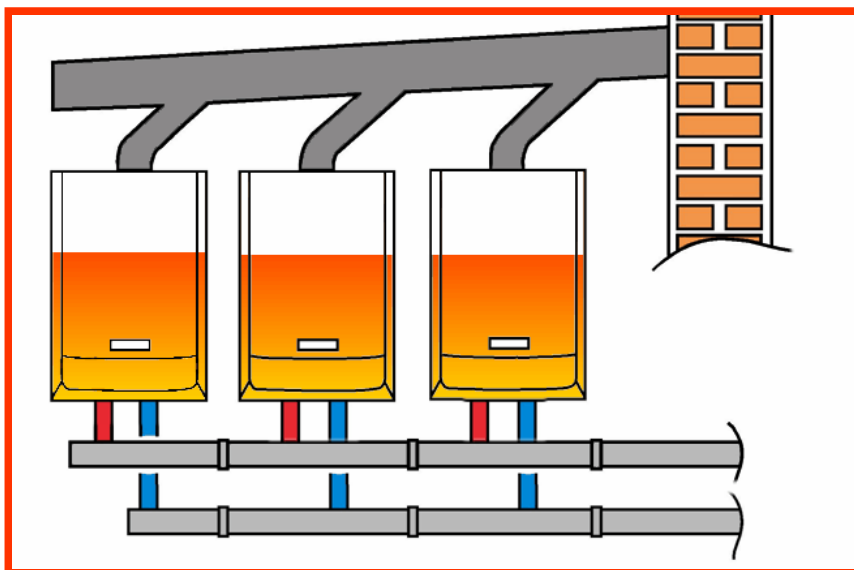


... 50 kW ...

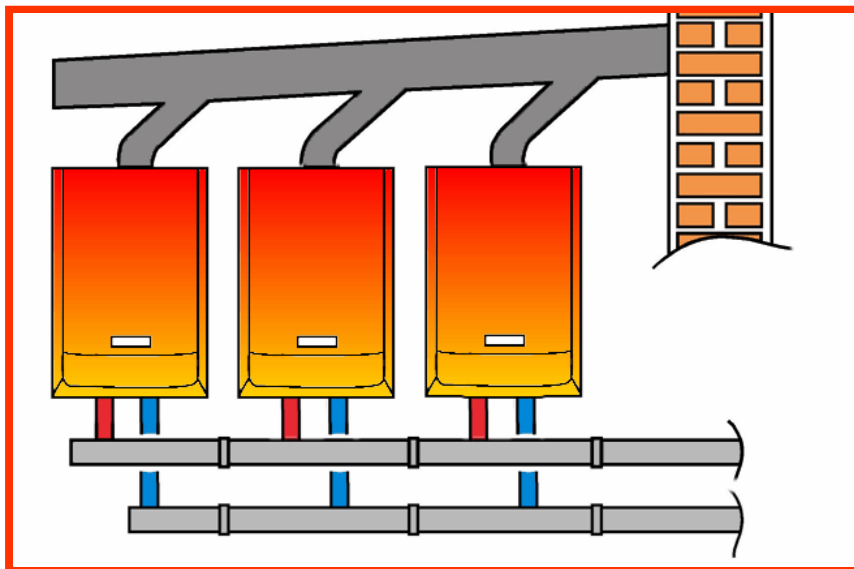


Putere modulantă de la 10 la 150 kW

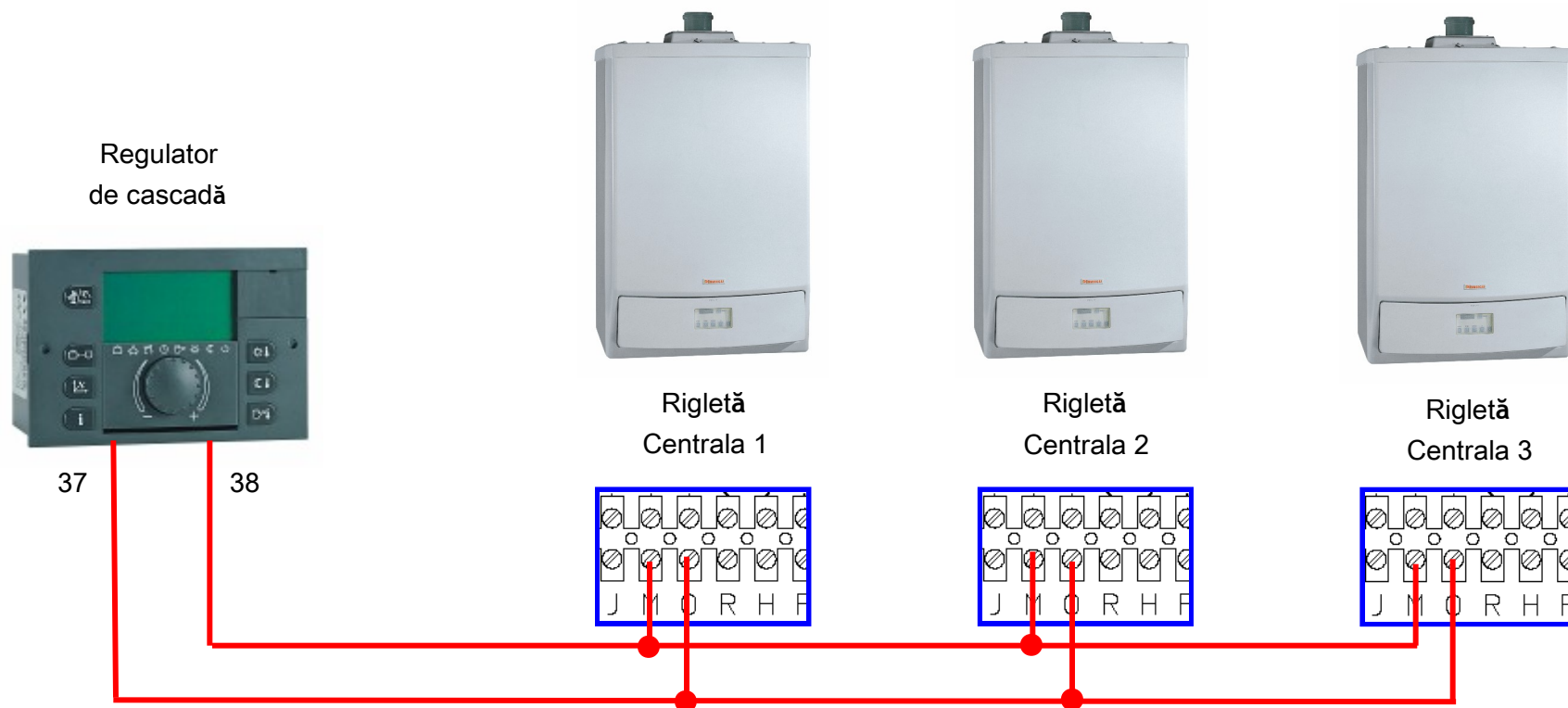
100 kW ...



... 150 kW

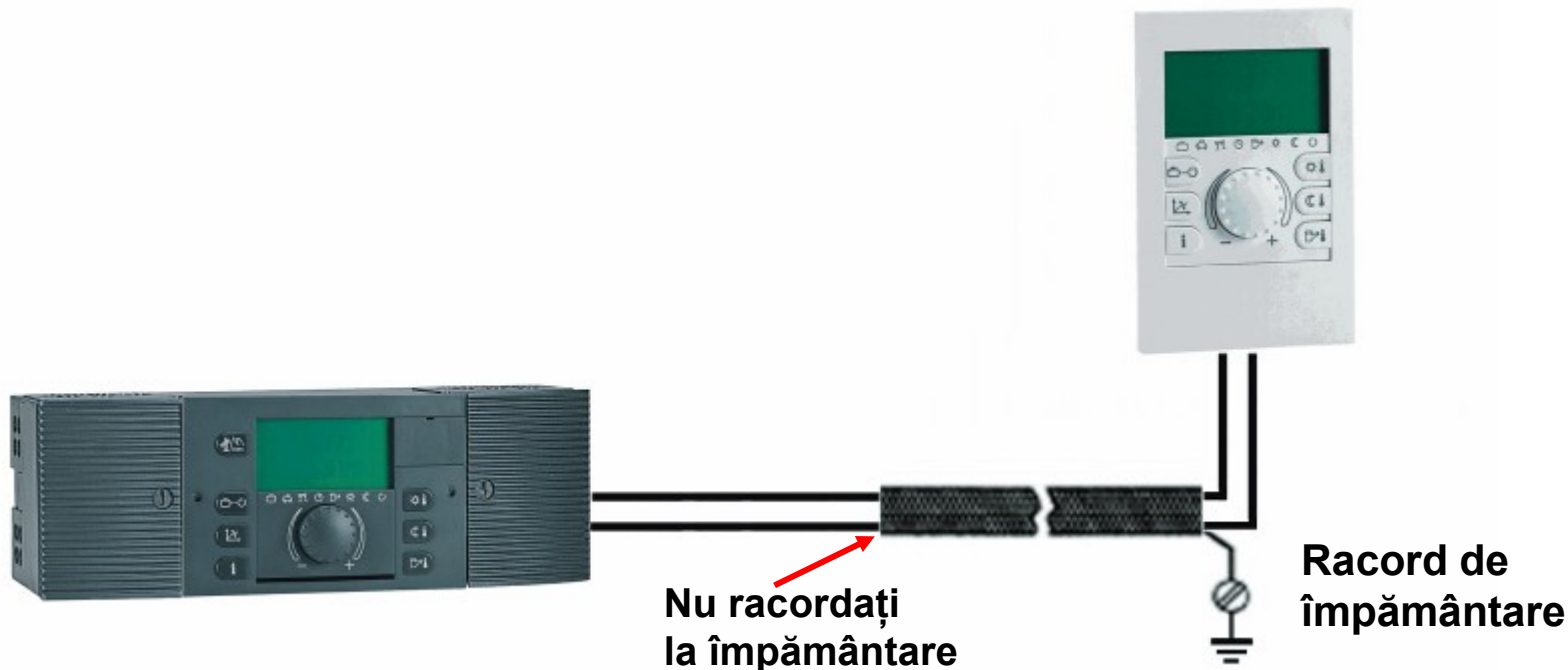


Racordare electrică centrale-regulator de cascadă



- Regulatorul și centralele se racordează prin intermediul a două fire
- Conexiunea este de tip “bus” și se realizează cu cabluri

Conexiuni electrice de tip "bus"



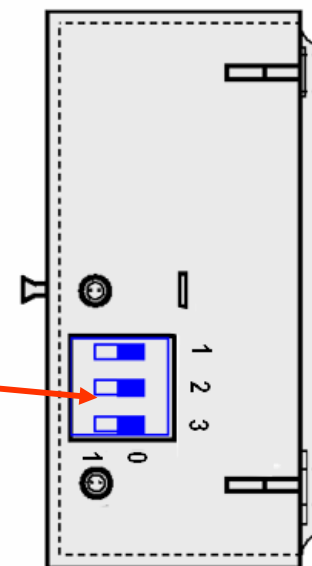
Conexiunile "bus" între :

- centrale
- regulatorul de cascade și centrale
- regulatorul de cascadă și gestionarii de zonă/termostatele de ambient

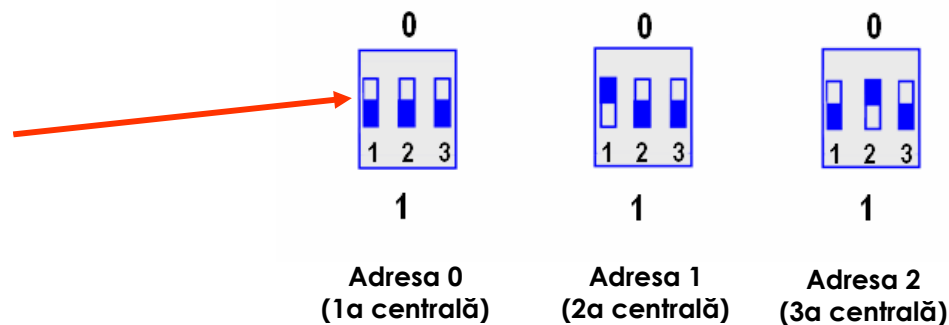
trebuie realizate ce cabluri ecranate de diametru 0,6 mm² cu lungime maximă 50 m, respectând polaritatea.

Adresa bus a centralei

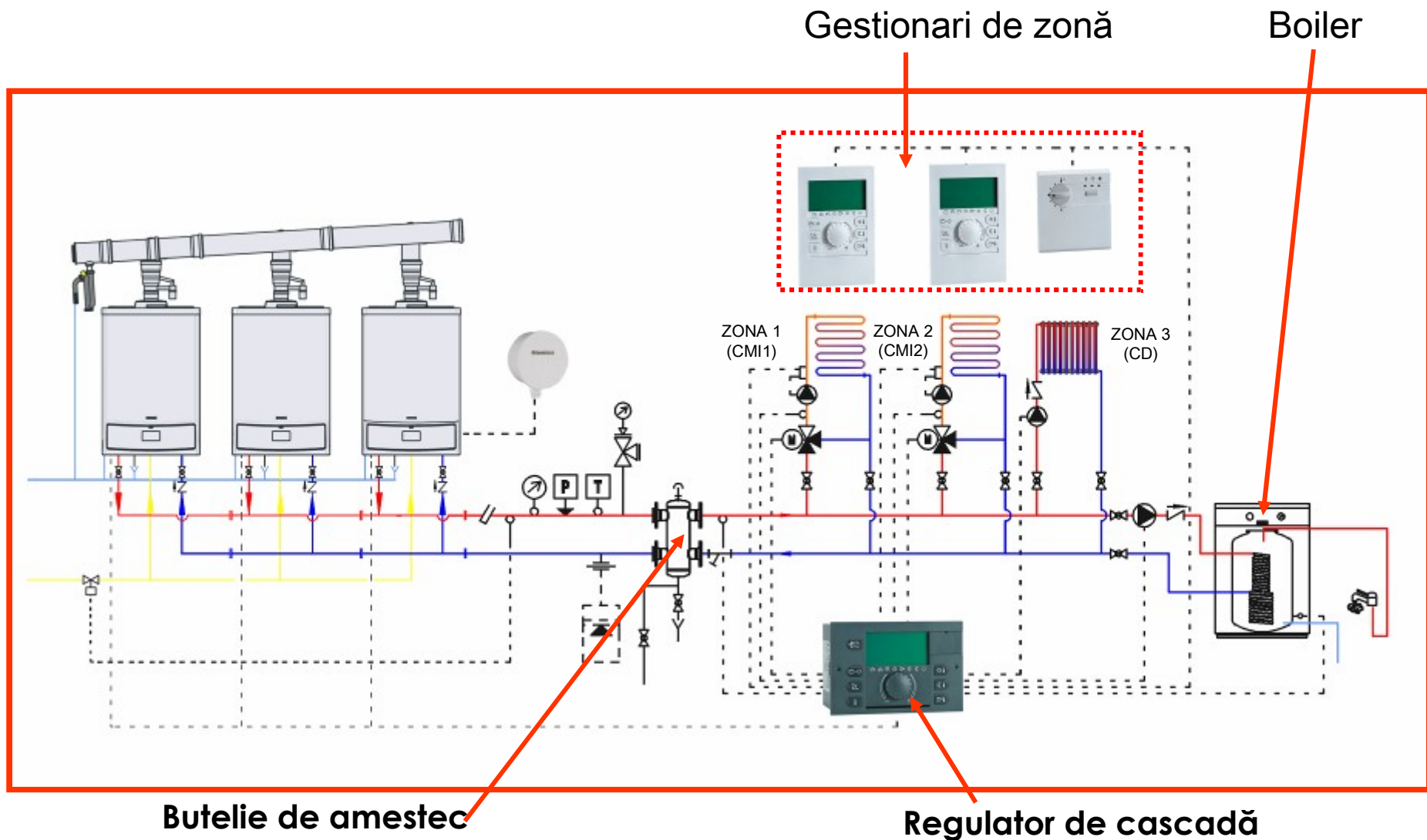
□ Pentru a controla funcționarea centralelor (secvența de pornire, puterea, etc.) se va asigna fiecăreia un număr (“adresă bus”).
Reglarea se realizează pe placa fiecărei centrale (în partea dreaptă a panoului de comandă)



□ Numărul cel mai mic corespunde primei centralei care se aprinde



VICTRIX 50 în baterie cu 3 zone și boiler extern (exemplu de instalare)



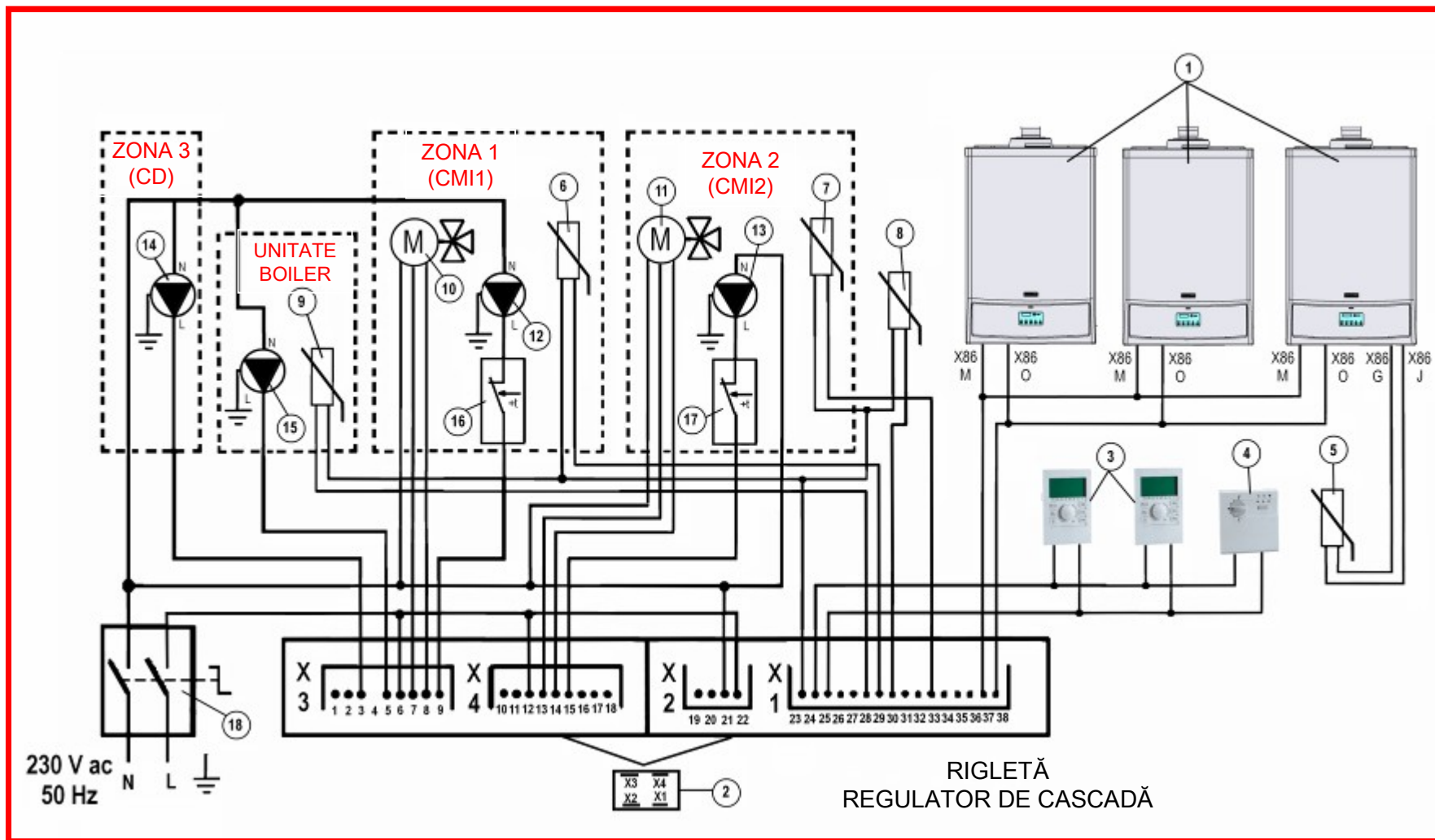
Butelie de amestec

Regulator de cascadă

Gestionari de zonă

Boiler

VICTRIX 50 în baterie cu 3 zone și boiler extern (exemplu de instalare)



□ Un regulator de cascadă gestionează maxim 3 zone de încălzire + 1 sanitară

VICTRIX 50 în baterie (exemplu de instalare)



Tubulatură pentru centrale în baterie (instalare cu cameră deschisă și tiraj forțat)

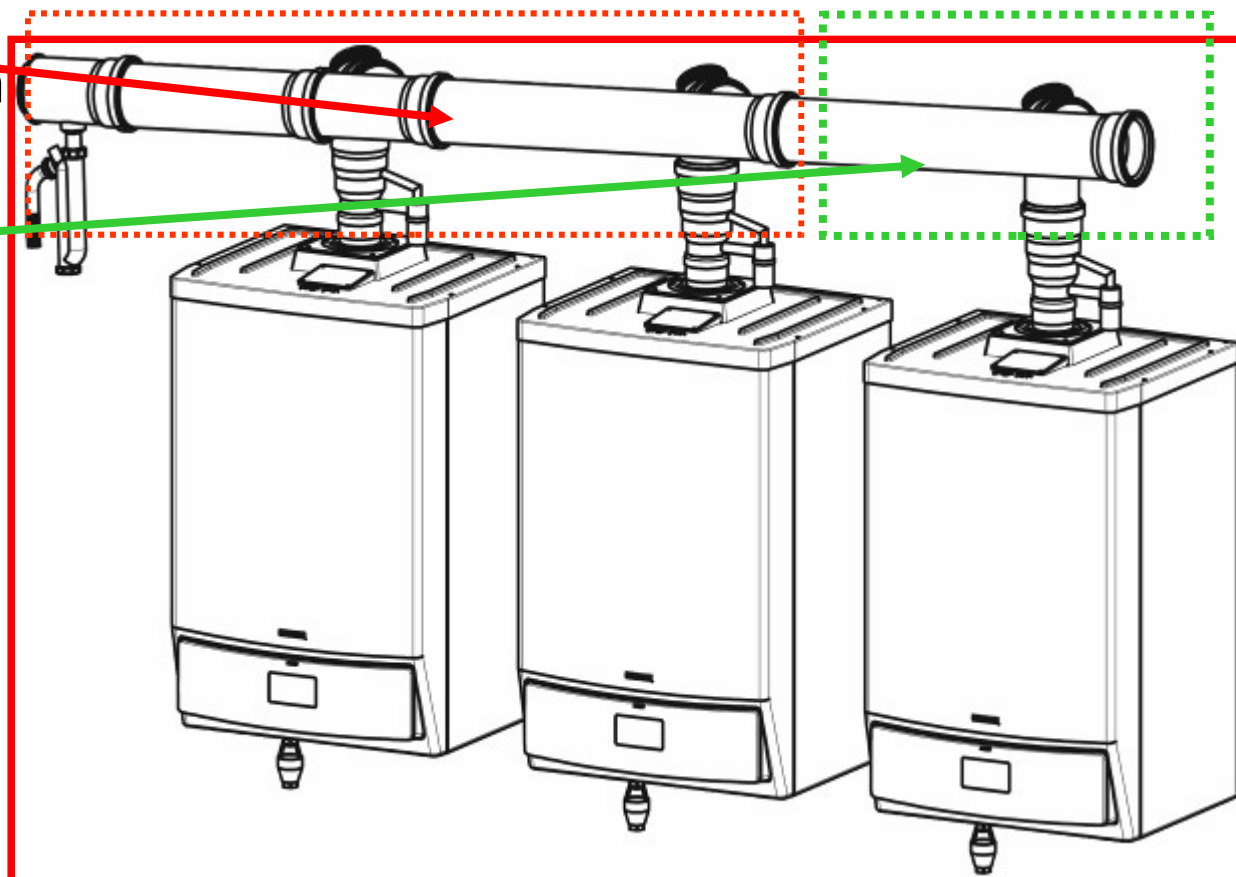
- Colector de fum modular Ø 125

- Kit colector pentru 2 centrale

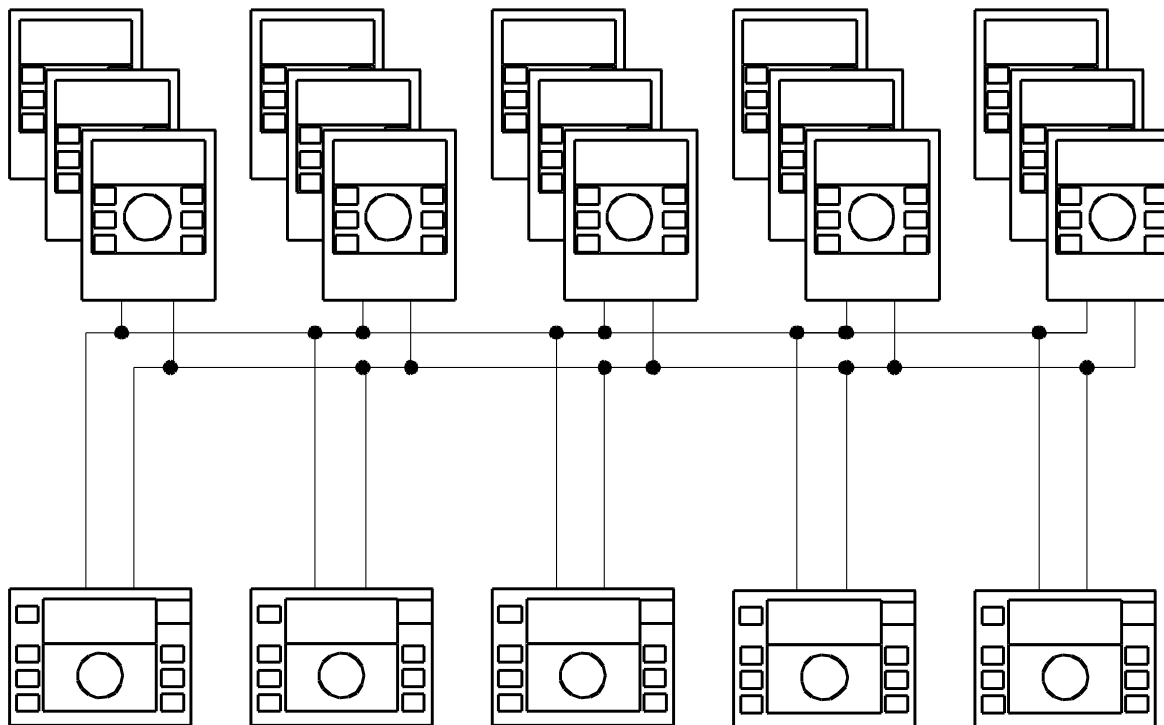
- Kit suplimentar pentru a treia centrală

- Clapete de sens

- Sifoane de colectare condens



Conectarea mai multor regulatoare de cascadă



- Este posibilă conectarea între ele a 5 regulatoare de cascadă și gestionarea a până la 15 zone de încălzire și 5 sanitare
- Fiecare regulator poate gestiona până la 8 centrale